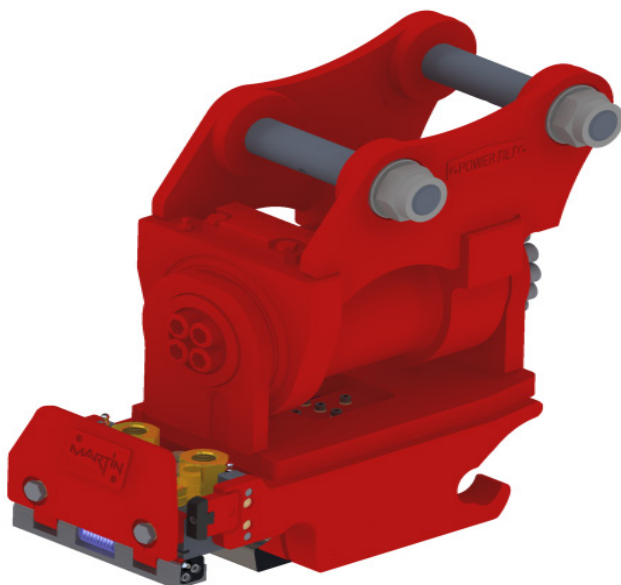


M-Quick MQ03

- Vollhydraulischer Schnellwechsler mit integrierter automatischer Kupplungsfunktion der hydraulischen Zusatzkreise für Bagger von 1,8 t bis 4,0 t Einsatzgewicht
- Bestehendes MARTIN-Löffelsortiment kann weiter verwendet werden – kein Umbauen der Löffel notwendig!
- Die Kupplungen werden über Zentrierbolzen absolut exakt und parallel positioniert. Dadurch wird ein abnutzungsfreier Kupplungsvorgang ohne Ölverlust erreicht.
- Das System arbeitet absolut zuverlässig
- Bei Arbeiten mit Geräten ohne Kupplungsfunktion (z. B. Löffel) werden die Muffen automatisch durch einen klappbaren Deckel vor Schmutz und Beschädigung geschützt.
- Servicefreundlicher Aufbau: Verschleißteile sind gut zu erreichen und können sehr leicht getauscht werden. Die Kupplungstypen sind marktgängige, überall verfügbare Komponenten.
- MARTIN Quick-Systeme können von jeder Fachwerkstatt am Bagger installiert werden. So bleibt die Wertschöpfung für die Installation beim Fachhändler.



NEUHEIT:
Quick-System
1,8 t bis 4,0 t

Technische Daten

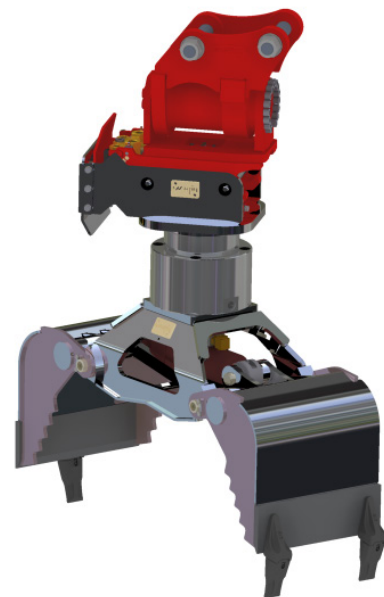
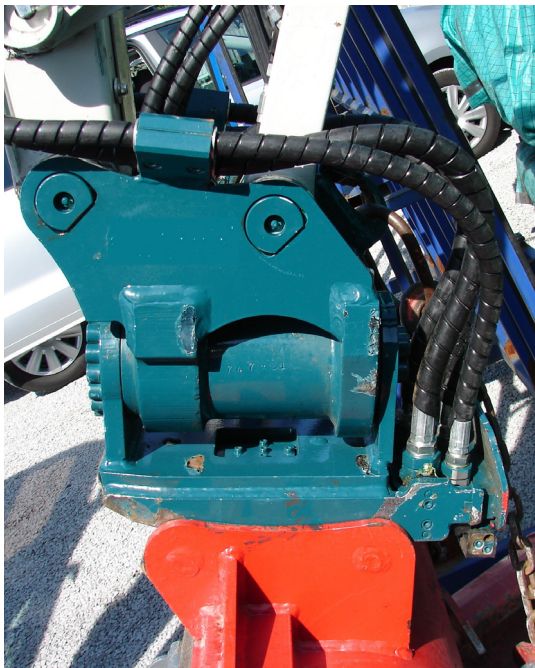
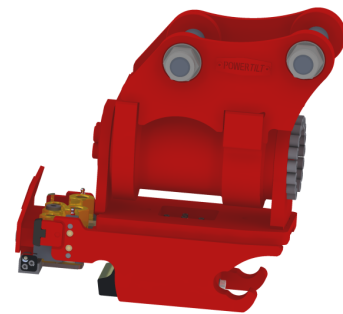
Die innovative M-Quick-Entwicklung von MARTIN macht das Wechseln von Anbaugeräten zum Kinderspiel. Mit M-Quick können hydraulisch angetriebene Anbaugeräte (z.B. Greifer, schwenkbare Grabenräumlöffel, Hydraulikhämmer, Abbruchzangen, Sieblöffel ...) automatisch gekuppelt werden. Der Baggerfahrer kann mit einem Knopfdruck sein Werkzeug wechseln, ohne die Fahrerkabine zu verlassen. Dies garantiert effizientes, schnelles und vor allem sicheres Arbeiten.

M-Quick unterstützt die bewährten MARTIN-Maße. Dadurch können vorhandene MARTIN-Produkte weiter verwendet werden. Auch MARTIN-Löffel können nach wie vor sowohl als Hoch- wie auch als Tieflöffel genutzt werden – ohne nachträglich umzurüsten!

Die vollautomatische Schutzabdeckung schützt die Hydraulikkupplung vor Beschädigung und Verschmutzung.

M-Quick ist auch mit Drehantrieb verfügbar!

Technische Daten für Schnellwechsel-System M-Quick		Zertifiziert nach ISO 9001
5 Stück Hydraulikleitungen kuppelbar		
Durchflussmengen:		Min. - Max. Druck: [bar]
		Öffnen / Schließen
MQ03: ■ 3x bis zu 45 l/min		40 - 200 / 40 - 50
■ 2x bis zu 90 l/min		
Anschlussgewinde: G 1/4"		
Betriebsdruck/Kupplungen bis zu 350bar möglich		



Überreicht durch:

MARTIN GMBH
 Klostertalerstrasse 25
 6751 Braz | Österreich
 T +43 5552 28888-0
 F +43 5552 28888-24
 office@martin.at
 www.martin.at