

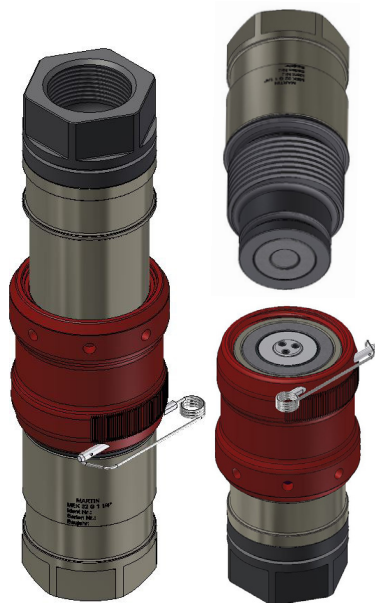
Multikupplungs-Systeme

# Einzelkupplung

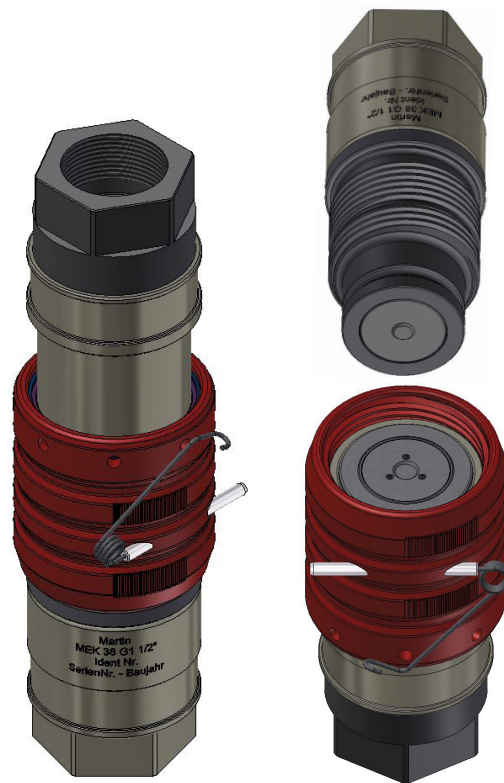
## MEK-32/MEK-38

- Einfaches und schnelles Verbinden von Hydraulikleitungen
- Lange Lebensdauer durch hochwertige Werkstoffe
- Geringer Dichtungsverschleiß durch geringe Spaltmaße
- Strömungstechnisch optimierter Ölfluß - geringer Druckverlust
- Betriebsdruck bis 420 bar
- Hohe Literleistung - 450 l/min
- Kompakte Bauweise im Vergleich zu anderen Systemen

MMK-32



MMK-38



## Technische Daten

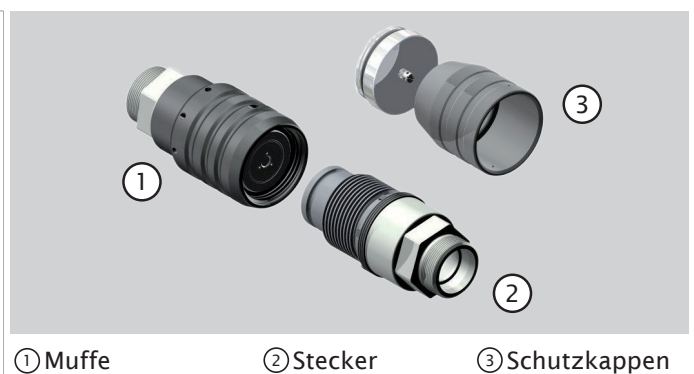
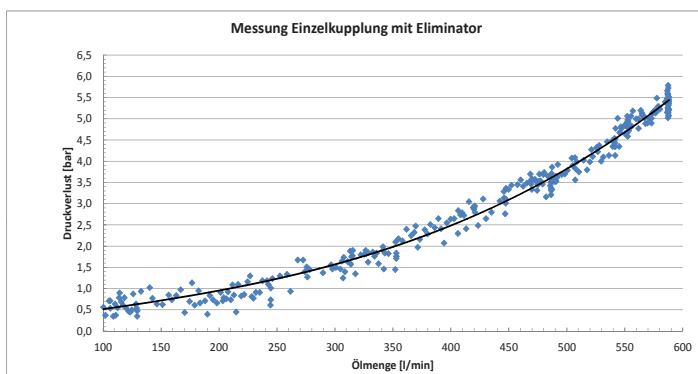
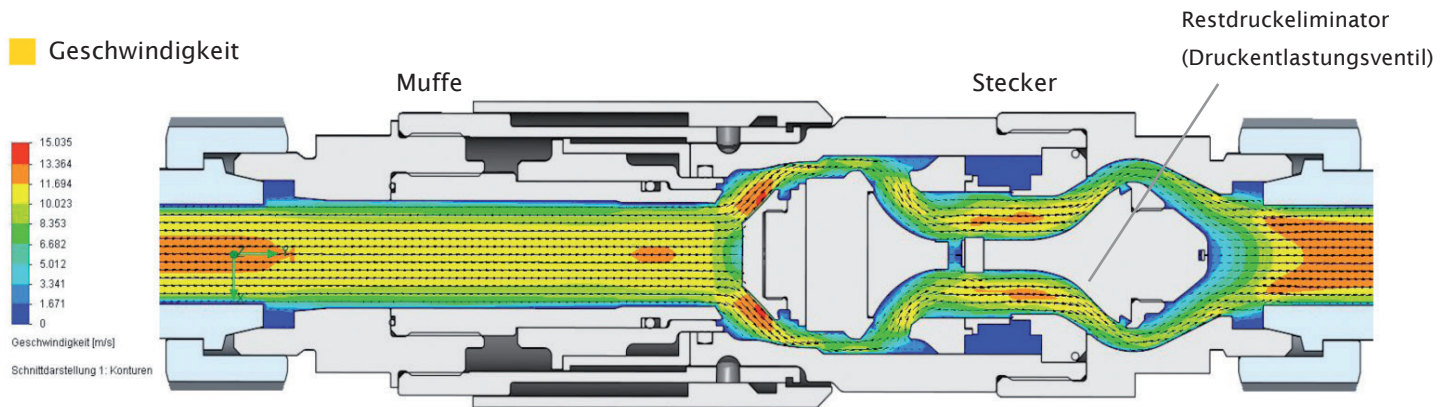
Die MARTIN-Einzelkupplung MEK zur Verbindung von flexiblen Hydraulikleitungen.

Die MARTIN-Einzelkupplung MEK dient zur Verbindung von Hydraulikschläuchen und -leitungen, welche hohe Leistungen bei äußerst kompakter Bauweise übertragen müssen. Die hydraulischen Reaktionskräfte werden durch eine einfache und robuste Verriegelung übernommen.

Die MARTIN-Einzelkupplung MEK ist vorrangig für den rauen Baustellenbetrieb konzipiert, kann aber auch genauso in der Werkstatt und im Labor verwendet werden. Die selbst entwickelte Einzelkupplung hat nahezu keine Leckage beim An- und Abkuppeln. Die Einzelkupplung ist standardmäßig mit einem Restdruckeliminator ausgestattet. Dieser gewährleistet ein Kuppeln von unter Druck stehenden Hydrauliksystemen mit geringstem Kraftaufwand. Fast einzigartig ist der geringe Außendurchmesser im Verhältnis zum jeweiligen Strömungsquerschnitt. Die geringen Spaltmaße, die hochwertigen Dichtungen und Werkstoffe gewähren eine lange Lebensdauer.

Technische Angaben	MEK-32	MEK-38
Max. Betriebsdruck:	420 bar	420 bar
Maximaler Impulsdruck:	420 bar	420 bar
Minimaler Berstdruck:	1300 bar	1300 bar
Umgebungstemperatur:	-20 °C bis +45 °C	-20 °C bis +45 °C
Öltemperatur:	-20 °C bis +100 °C	-20 °C bis +100 °C
Druckflüssigkeit:	ATF-, Mineral- und Synthetiköl (Esterbasis)	
Gewicht MEK Stecker:	ca. 2,2 kg	ca. 3,0 kg
Gewicht MEK Muffe:	ca. 2,5 kg	ca. 3,7 kg
Nennweite:	32 mm	38 mm
Außendurchmesser ab:	73 mm	76 mm
Länge gekuppelt:	ca. 275 mm	ca. 295 mm
Anschluss Standard:	G1 1/4"	S38 / G1 1/2"
Anschluss SAE:	auf Anfrage	auf Anfrage
Hohe Literleistung:	350 l/min	450 l/min

Bild Beispiel Strömungsberechnung:



**MARTIN GMBH**  
 Klostertalerstraße 25  
 6751 Braz | Österreich  
 T +43 5552 28888-0  
 F +43 5552 28888-24  
 office@martin.at  
 www.martin.at

Zertifiziert  
 nach ISO 9001

Überreicht durch: